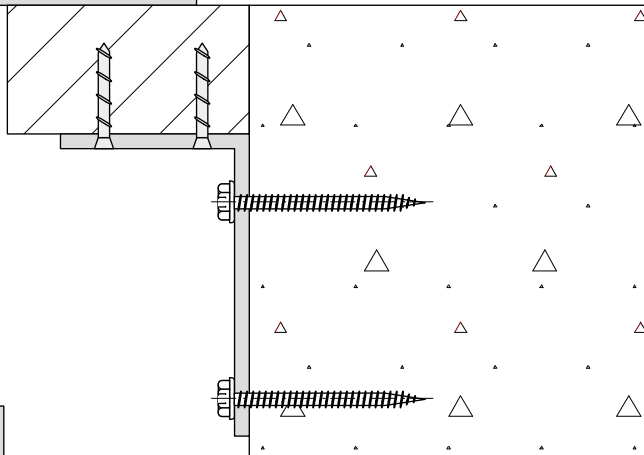


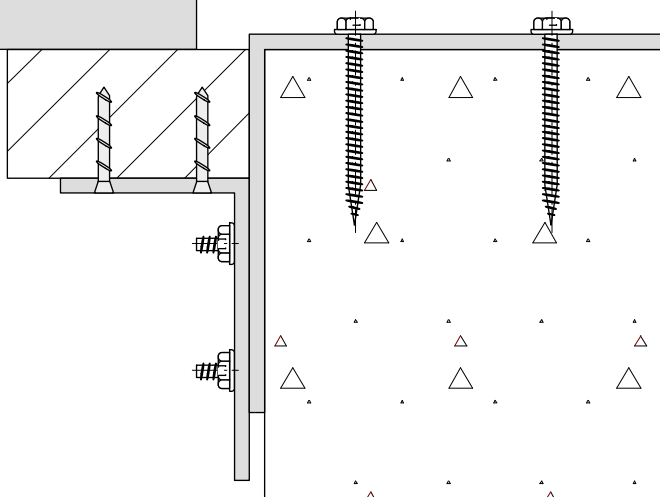
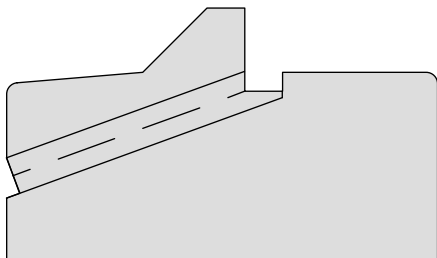
minimaal 50

Spouwlat (minimaal 34 x 64 mm) schroeven maximaal 150 mm h.o.h., bij voorkeur de schroeven schuin tegen elkaar in plaatsen.

Voorzijde dorpel ondersteunen (b.v. door kantplank).



Verankering d.m.v. hoekankers maximaal 300 mm h.o.h.



Verankering d.m.v. stelankers maximaal 300 mm h.o.h.

Andere verankeringsmethoden zijn ook mogelijk, de hierboven getekende situaties zijn enkel principevoorbeelden.

Onderwerp: Principevoorbeeld verankering DTS dorpels

Versie: 1.01

Schaal: 1:2

Tekeningnaam: K\_verankering

Blad: 1 van 1

A4

**DTS**

DUTCH THRESHOLD SYSTEMS®

Kreunen Kunststoffen B.V. - Postbus 98 - 7240 AB - LOCHEM - T: 0573 438410 - F: 0573 432609 - E: info@dts-dorpels.nl - W: www.dts-dorpels.nl

DTS® en LBS® zijn een label van Kreunen Kunststoffen B.V.